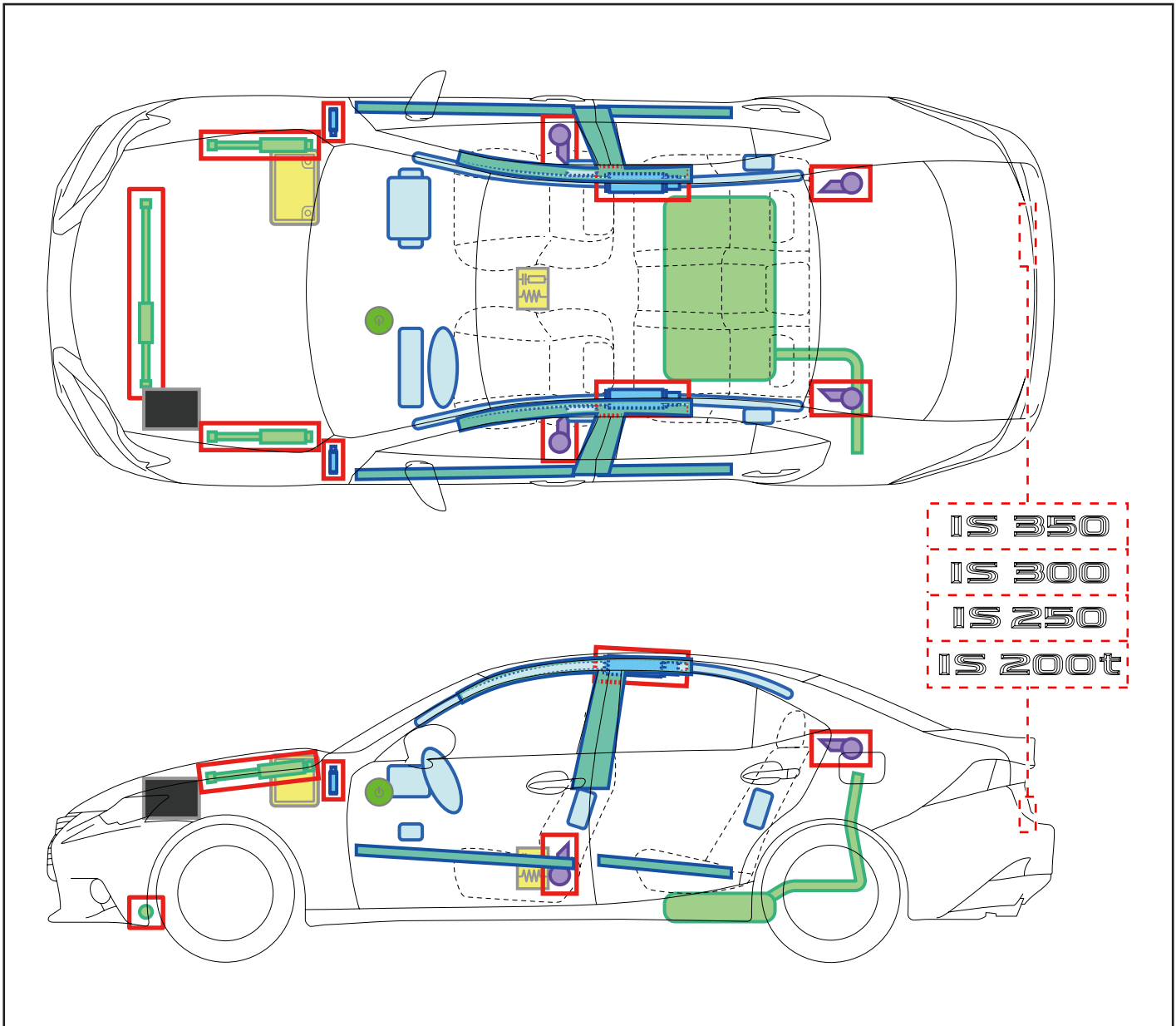












IS350/300 /250/200t

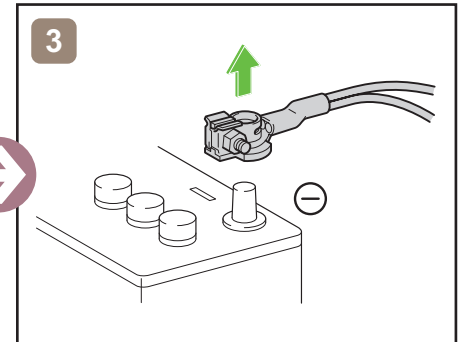
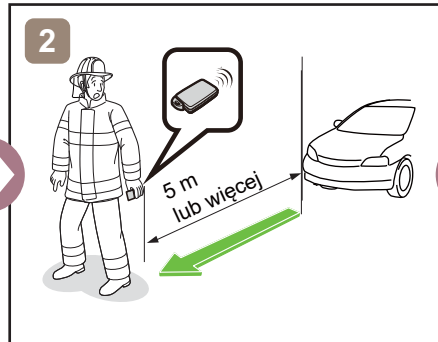
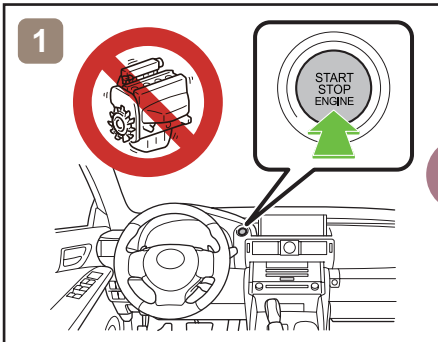
LHD

2013-4

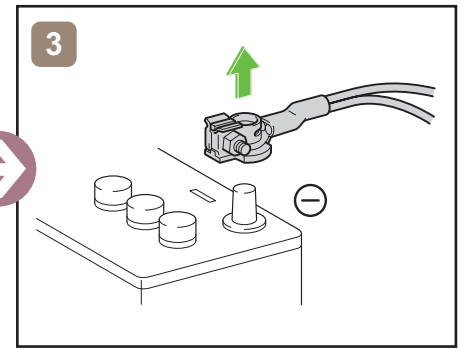
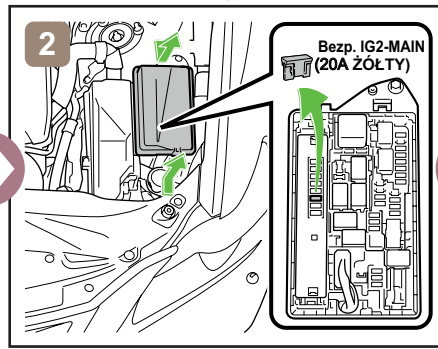
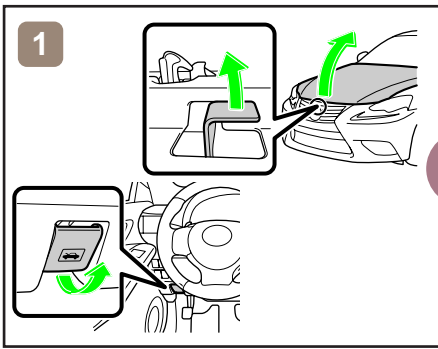


	Wyłącznik zapłonu/ Przycisk rozruchu		Skrzynka bezpieczników		Akumulator 12V
	Poduszka powietrzna (w tym napełniacz)		Generator gazu		Zbiornik paliwa
	Sprężyna gazowa		Napinacz pasa bezpieczeństwa		Wzmocnienie nadwozia
	Sterownik	-	-	-	-
-	-	-	-	-	-

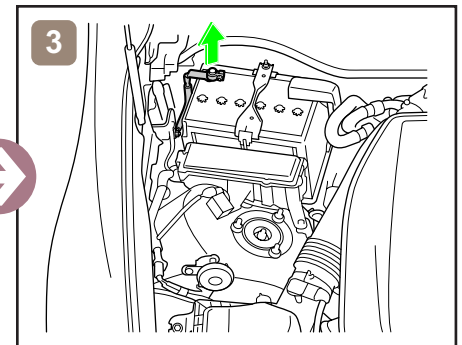
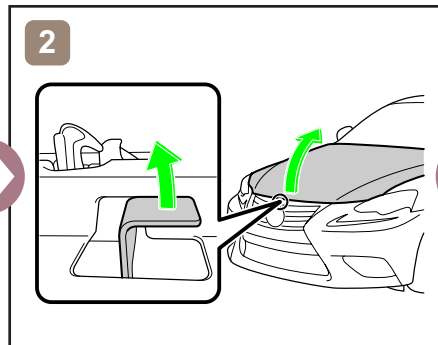
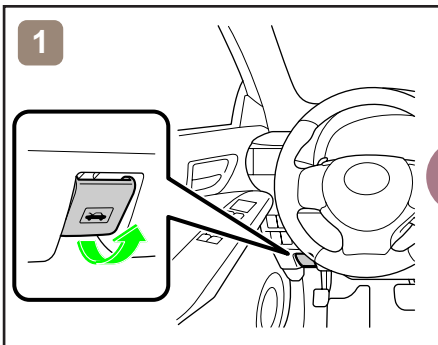
Zabezpieczenie pojazdu



lub



Dostęp do akumulatora 12V



Holowanie pojazdu

